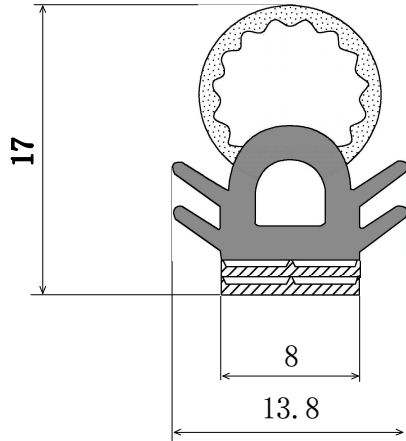


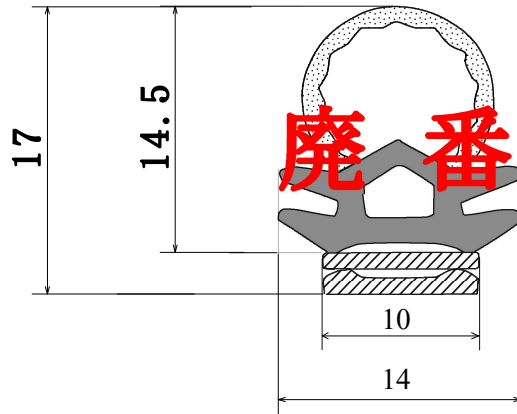
SRシリーズ エアータイトガasket

New

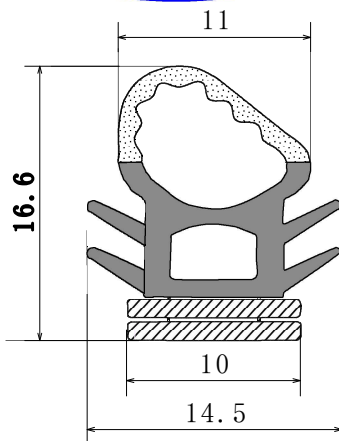
SR-335N



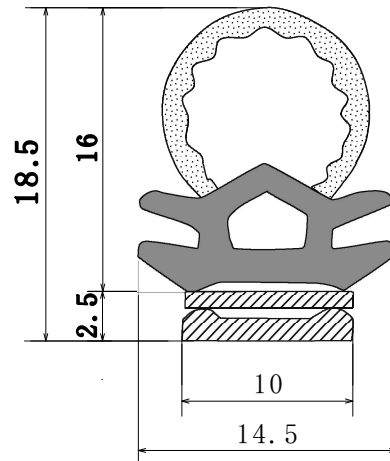
SR-335



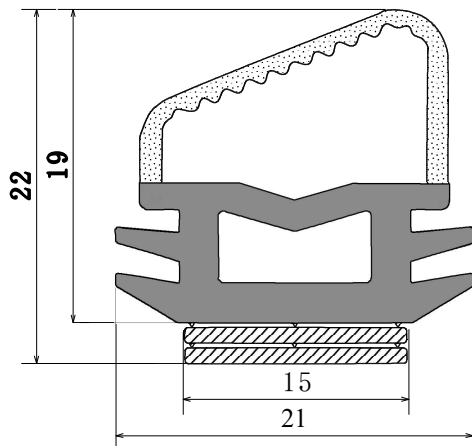
SR-250



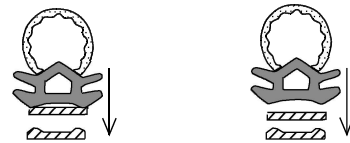
SR-300



SR-350



高さ調節が可能です



品番	定尺
SR-335N	50m
SR-335	50m
SR-250	50m
SR-300	50m
SR-350	30m

SR → 当社ブランドです。

承認

笹森

技術

太田

S = 3 / 1

2019 / 2



株式会社 札幌ゴム

〒063-0835
札幌市西区発寒15条12丁目2-45
TEL 011-666-5656
FAX 011-666-3232

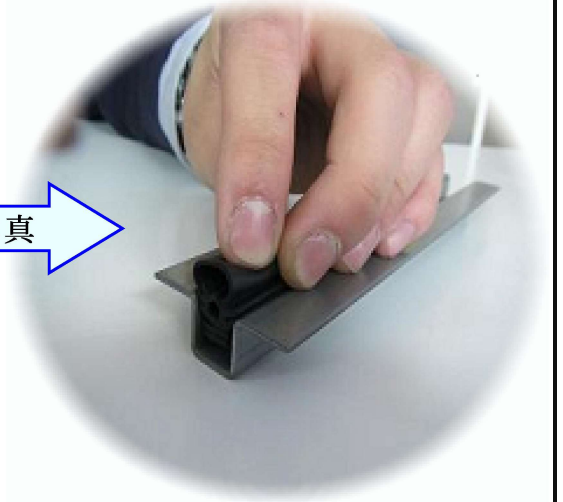
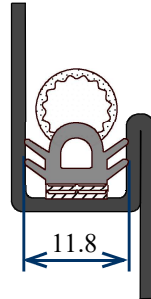
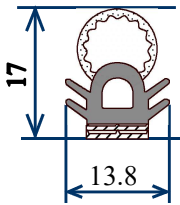
New ガスケット仕様書

品番 SR-335N

【剥離タイプ】

実物大 (尺度 1/1)

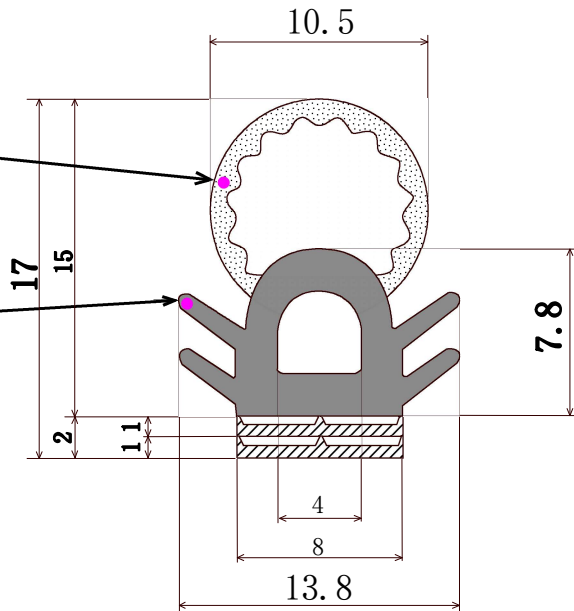
取付枠寸法



断面図

EPDMスポンジ (硬度 25±5°)

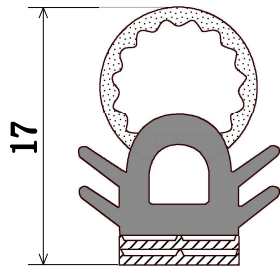
EPDMソリッド (硬度 75±5°)



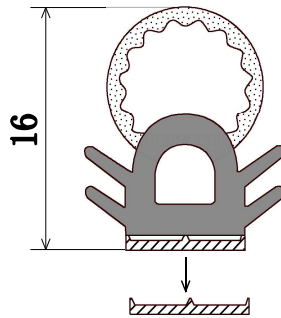
剥離による高さ調整

※ 自由自在な高さ合わせで作業効率性も抜群です。

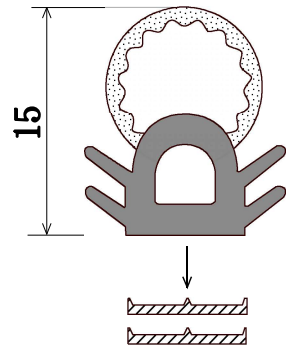
剥離前



1枚剥離後



2枚剥離後



目地ガスケット【SR-335N】

材質：EPDM【ソリッド・スポンジ】

承認

笹森

技術

太田

S = 3 / 1

2019 / 2



株式会社 札幌ゴム

〒063-0835

札幌市西区発寒15条12丁目2-45

TEL 011-666-5656

FAX 011-666-3232